

NORD

Інструкція з експлуатації Руководство по эксплуатации

Холодильник-морозильник

B 219 NF (W)

B 219 NF (S)

B 219 NF (IX)

UKR

RUS



Будь ласка, уважно прочитайте перед використанням наших продуктів.

Будь ласка, збережіть цю інструкцію належним чином для використання в майбутньому

Пожалуйста, внимательно прочитайте перед использованием наших продуктов.

Пожалуйста, сохраните эту инструкцию должным образом для использования в будущем



Холодильні прилади мають декларації про відповідність технічним регламентам, прийнятим в Україні. Холодильні прилади відповідають вимогам Технічного регламенту обмеження використання деяких небезпечних речовин в електричному та електронному обладнанні, затвердженого постановою Кабінету Міністрів України, а також вимогам Директиви Європейського Парламенту та Ради Європейського Союзу 2002/95 / ЄС, згідно з якими максимальна концентрація свинцю, ртуті, шестивалентного хрому, полібромбіфенілу і полібромдіфенілових ефірів не перевищує 0,1%, кадмію - 0,01%.

Холодильные приборы имеют декларации о соответствии техническим регламентам, принятым в Украине. Холодильные приборы соответствуют требованиям Технического регламента ограничения использования некоторых опасных веществ в электрическом и электронном оборудовании, утвержденном постановлением Кабинета Министров Украины, а также требованиям Директивы Европейского Парламента и Совета Европейского Союза 2002/95 / ЕС, согласно которым максимальная концентрация свинца, ртути, шестивалентного хрома, полибромбифенилу и полибромдифениловых эфиров не превышает 0,1%, кадмия - 0,01%

ВВЕДЕННЯ

Спасибі за вибір нашої продукції. Ми впевнені, що Ви будете використовувати нашу продукцію із задоволенням.

Перед тем як використовувати холодильник, рекомендуємо уважно ознайомитися з Інструкцією, у якій прописана докладна інформація про його експлуатацію й функції.

- Будь ласка, переконайтеся, що всі люди, що використовують даний холодильник ознайомлені з Інструкцією і заходами безпеки. Важливо, щоб установка холодильника була правильно виконана й відповідно до загальноприйнятих вимог безпеки, а також відповідно до вимог зазначених в цій Інструкції.

- Рекомендуємо Вам зберігати дану Інструкцію разом з холодильником для звертання до нього в майбутньому й/або, якщо воно знадобиться наступним користувачам .

- Даний холодильник призначений для використання в побуті і подібних умовах: в кухонних зонах для персоналу, в магазинах, офісах і інших виробничих умовах.

- Виробник так само як і імпортер не несуть відповідальності перед кінцевим користувачем, якщо він з якихось причин не ознайомився з Інструкцією належним чином. Якщо з якихось причин Інструкцію було загублено або зіпсоване, Ви завжди можете звернутися в довідкову службу, або самостійно ознайомитися/скачати Керівництво на офіційному сайті www.nord.ua .

- Якщо Ви помітили, що холодильник працює неправильно, зверніться до розділу «Пошук і усунення несправностей». Якщо інформації в даному розділі недостатньо, зв'яжіться з довідковою службою з питань гарантійного й сервісного обслуговування по **телефону гарячої лінії 0-800-505-204** (дзвінок по Україні безкоштовний) для одержання допомоги або виклику вповноваженого фахівця.

РЕКОМЕНДАЦІЇ З ТЕХНІКИ БЕЗПЕКИ



Розпакування холодильника

Увага: З метою запобігання травм пересувати холодильник повинні не менш двох людей.

- Вилучите пакувальні стрічки, скотч і наклейки до початку експлуатації (крім наклейки з технічними характеристиками холодильника).
- Залишки клею після видалення наклейок і скотча можна легко змити невеликою кількістю рідкого мийного засобу для посуду. Потім протріть це місце вологою ганчіркою й протріть насухо.
- Не використовуйте гострі інструменти, розчинники, горючі рідини й металеві щітки для видалення залишків клею, тому що це може ушкодити поверхню холодильника.
- Пересуваючи холодильник, не нахилийте його більш ніж на 45° від вертикального положення.



Загальні правила безпеки

- Зберігайте продукти харчування відповідно до рекомендацій від виробника.
- Дотримуйтесь розміщення допустимої кількості продуктів, щоб забезпечити нормальну циркуляцію повітря.
- Не ставте телевізор гарячі предмети поблизу пластикових деталей даного приладу.
- Не зберігайте пляшки або банки з напоями (особливо газовані напої) в морозильній камері. Не перевантажуйте полиці і ящики.
- Не вживайте фруктовий лід або кубики простого льоду прямо з морозильника, так як це може привести опіку холодом.
- Не заморозуйте повторно раніше розморожені продукти.



Безпека дітей

і осіб з обмеженими здатностями

Увага: Цей пристрій не призначено для використання людьми (включаючи дітей до 8 років), у яких є брак досвіду і знань або фізичні, нервові або психічні відхилення, за винятком випадків, коли за такими особами здійснюється нагляд або проводиться їх інструктування щодо використання даного приладу особою, яка відповідає за їх безпеку. Необхідно здійснювати нагляд за дітьми з метою недопущення їх ігор з приладом, в разі чистки і обслуговуванні ними приладу.



Безпека при роботі з електрикою

- Видаліть упаковку і виконайте перевірку приладу. Переконайтеся, що вилка і шнур живлення не пошкоджені. В іншому випадку, пошкодження може призвести до короткого замикання, ураження електричним струмом та перегрівання і навіть викликати пожежу. При виявленні механічних пошкоджень не включаєте холодильник в мережу. Зверніться в магазин, в якому він був придбаний. В цьому випадку збережіть всі пакувальні матеріали.
 - Ваш прилад виконаний по ступеню захисту від ураження електричним струмом класу 1 (із заземленням). Якщо вилка шнура живлення не підходить до Вашої розетки, слід звернутися до кваліфікованого електрика для установки розетки із заземлюючим контактом (проводиться за рахунок споживача).
 - Холодильний прилад повинен бути підключений тільки до однофазної мережі змінного струму $\sim 220\text{-}240\text{В} / 50\text{Гц}$. Якщо у Вас бувають скачки напруги, то рекомендується використовувати стабілізатор напруги з автоматичним регулюванням напруги.
 - Рекомендується підключення до окремої розетки, до якої не будуть підключатися інші електричні прилади. **Не використовуйте подовжувач!**
 - Не використовуйте холодильник, якщо плафон / кришка лампи внутрішнього освітлення відсутні. Не встановлюйте в холодильник прилад електролампю освітлення потужністю більше 15 Вт.
 - При появі ознак погіршення ізоляції (пощипування при торканні до металевих частин) негайно вимкніть холодильник від електромережі і викличте механіка обслуговуючої організації для виявлення і усунення несправності.
 - При відключенні холодильника від розетки завжди притримуйте вилку. Не тягніть за шнур живлення.
 - Будь-який електричний компонент може бути замінений або відремонтований тільки представником сертифікованої сервісної служби. При ремонті повинні використовуватися тільки оригінальні запасні частини.
- Увага:** в разі необхідності виконання будь-яких процедур з холодильником (переміщення, чистка тощо), слід спочатку відключити холодильник від мережі. По закінченню робіт знову підключіть холодильник до мережі.



Холодоагент і ризик виникнення пожежі

- Холодильник містить невелику кількість холодоагенту (R600a) в холодильному контурі. Переконайтеся, що трубки з холодоагентом не були пошкоджені під час транспортування і монтажу, інакше витік холодоагенту може призвести до пожежі.

Увага: При розгерметизації холодильної системи добре провітріть приміщення і не використовуйте відкритий вогонь

Увага: Не захаращуйте вентиляційний зазор ззаду холодильного приладу;

Увага: Не використовуйте механічні пристрої або інші пристосування для прискорення процесу розморожування, крім рекомендованих виробником;

Увага: Не зашкодить охолоджувальний контур;

Увага: Не використовуйте електроприлади всередині відділень для зберігання продуктів, якщо вони відрізняються від типів, рекомендованих їх виробником.

- Не зберігайте в холодильнику предмети, які мають легкозаймистою складом (наприклад, спреї та аерозолі) або вибухові речовини.
- Площа приміщення повинна бути не менше 1 м^3 на 8 г холодоагенту (R600a). Кількість холодоагенту у Вашому холодильнику вказано на технічній етикетці на корпусі.

УСТАНОВКА ХОЛОДИЛЬНИКА

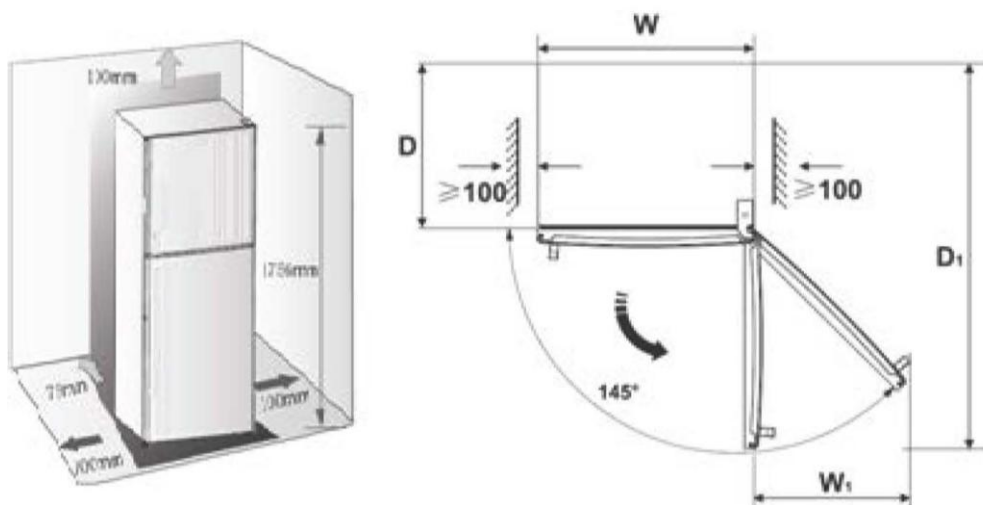
Перед установкою

- Рекомендується почекати паузу приблизно 4 годині перед підключенням холодильника, це необхідно для повернення холодоагенту в компресор після транспортування.



Вентиляція холодильника

З метою підвищення ефективності системи охолодження й збереження енергії необхідно забезпечувати гарну вентиляцію навколо холодильника для відводу тепла. Із цієї причини, навколо холодильника повинно бути досить вільного простору. Рекомендується: не менш 75 мм від задньої стіни, не менш 100 мм до стелі, не менш 100 мм із боків. Перед холодильником повинно бути досить простору для відкривання дверцят не менш ніж на 145° .



**Малюнок-схема рекомендованого розміщення
холодильного приладу**

Загальний простір, необхідний для використання в приміщенні, мм	
D	580
D1	975
W	545
W1	350

Примітка:

Холодильний прилад виконує свої функції за умови дотримання вимог кліматичного класу. Відповідність кліматичного класу наведена в таблиці. Кліматичний клас Вашого приладу зазначений у технічній етикетці на корпусі й зазначений у розділі технічних характеристик цієї Інструкції

Кліматичний клас	Температура навколишнього середовища
SN	від +10°C до +32°C
N	від +16°C до +32°C
ST	від +16°C до +38°C
T	від +16°C до +43°C

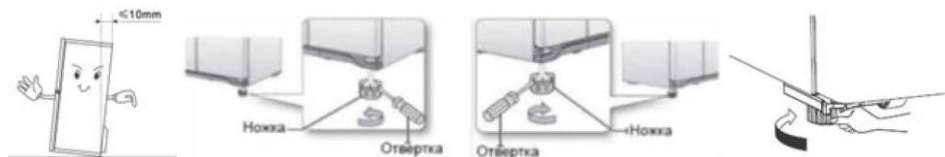
- Встановлюйте Ваш холодильник у сухому місці подалі від джерел великої вологості.
- Розміщуйте холодильник у даліні від прямих сонячних променів, дощу або снігу. Також встановлюйте холодильник на відстані від джерел тепла, таких як грубки/плити, радіатори опалення, каміни або обігрівачі.
- У випадку встановлення холодильника в кути, між боковою стінкою холодильника з боку дверних петель і стіною повинно залишатися відстань, достатнє для вільного відкривання дверей холодильника.
- Холодильник не призначений для експлуатації в гаражах або на відкритих майданчиках . Не накривайте холодильник.



Вирівнювання холодильника

Вирівнювання приладу необхідно для усунення вібрації. Якщо рівень холодильника не відрегульований належним чином, під час експлуатації, двері можуть нещільно закриватися, що може привести до проблем з охолодженням, заморожуванням, підтримкою рівня вологості. Рекомендуємо Вам вирівнювати в такий спосіб:

1. Підкотіть холодильник на місце встановлення.
2. Відкручіть регульовані ніжки до моменту торкання їх з підлогою.
3. Відхилите холодильник назад на 10 мм або 0,5°, зробивши 1-2 додаткових обороту регульованих ніжок. Це дозволить дверям холодильника вертатися в закриті положення.



4. При необхідності пересуньте холодильник.
Залежно від моделі Вам може знадобитися викрутка

Не забудьте підкрутити ніжки назад, щоб його можна було безперешкодно перекотити. Виконуйте знову вищевказані дії по встановці при переміщенні холодильника на нове місце.

Увага! Коліщата, не призначені для пересування холодильника вліво або вправо, і повинні використовуватися тільки для пересування вперед-назад.

Залежно від моделі Вашого холодильника, у комплект поставки входять різні пластмасові й скляні полки для зберігання продуктів. Одна зі скляних полиць повинна бути встановлена над контейнером для овочів. Інші встановлюються по Вашому розсуду.

Після установки

Після **установки** холодильника, необхідно ретельно його протерти перед використанням. Рекомендації з догляду за холодильником **зазначені в главі «ЧИЩЕННЯ ПРИЛАДУ»**.

КОРИСНІ ПОРАДИ І РЕКОМЕНДАЦІЇ

Енергозбереження

Для економії електроенергії радимо Вам додержуватися наступних рекомендацій:

- Не тримайте дверей холодильника подовгу відкритими.
- Не розміщуйте холодильник поблизу джерел тепла (прямі сонячні промені, плити, радіатори і т.д.).
- Не встановлюйте температуру нижче (холодніше), чому Вам насправді необхідно.
- Не ставте в холодильник гарячі продукти, тому що температура усередині холодильника різко підвищується, - це приводить до більш інтенсивної роботи компресора, і як наслідок підвищення енергоспоживання.
- Встановлюйте холодильник у добре вентильованих приміщеннях.

Охолодження свіжих продуктів

- Закривайте або упакуйте продукти, що мають сильний і/або різкий запах.
- Розміщуйте продукти усередині холодильника таким чином, щоб не порушувати циркуляцію повітря.

- М'ясо (усі види) загорнути в поліетилен (пластиковий пакет) і помістити на скляну полицю над ящиком для овочів . Завжди дотримуйтеся рекомендацій виробника відносно строку зберігання продуктів.
- Готова їжа, холодна їжа повинна бути закрита й може бути розмішена на будь-якій полиці.
- Фрукти й овочі повинні зберігатися в спеціальних ящиках.
- Масло й сир повинні бути загорнені в поліетилен (пластиковий пакет)
- Пляшки з молоком повинні бути із кришкою й зберігатися на дверних полках.

Заморожування

- При першому (або після довго перерви) запуску, дайте холодильнику проработи не менш 2 годин на максимальних налаштуваннях перед завантаженням продуктів у нього.
- Рекомендується ділити продукти на невеликі порції/частини, що дозволить їм швидко й повністю заморожуватися, а також швидко порціонно розморожуватися.
- Зберігайте продукти в герметичній упаковці.
- Не дозволяйте свіжим не замороженим продуктам торкатися вже заморожених, щоб уникнути нагрівання (підвищення температури) останніх.
- Будьте обережні із замороженими продуктами: зіткнення відкритих шкірних покривів із сильно замороженими продуктами може привести до опіку холодом.
- Рекомендується вказувати дати на продуктах, щоб відслідковувати час зберігання.

Зберігання заморожених продуктів

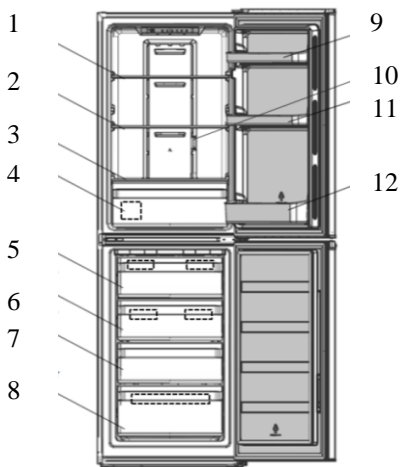
- Переконайтеся, що заморожені продукти правильно зберігалися продавцем.
- Розморожені продукти швидко псуються, і не рекомендується заморожувати їх повторно. Не перевищуйте строк зберігання зазначений виробником продуктів.

ТЕХНІЧНА ХАРАКТЕРИСТИКА

B 219 NF

Габаритні розміри (мм) (Ш x Г x В)	545x580x1800
Загальний обсяг (л)	236
Загальний обсяг зберігання (л)	230
Обсяг зберігання морозильної камери (л)	75
Обсяг зберігання холодильної камери (л)	155
Споживання електроенергії, кВт·г/24г (кВт·г/рік)	0.68 (248)
Клас енергоефективності	A+
Марка компресора	PZ65E1B
Клас кліматичного виконання	N-ST
Номінальна напруга / Частота	220V^240V/50Hz
Номінальна потужність (Вт)	100
Потужність нагрівача розмерзання (Вт)	160
Номінальна потужність лампи	MAX 2W
Номінальний струм (А)	0,5
Клас захисту від ураження електричним струмом	I
Вспениватель теплоізоляції	Cyclopentane
Холодоагент, маса	R600a,54g
Потужність заморожування (кг / 24г)	4
Збереження температури без електроенергії (хв.)	900min
Вага нетто (кг)	55,5
Шум, дБ	39

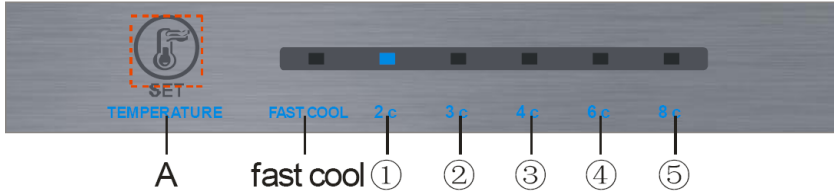
1. Полка
2. Полка
3. Кришка овочевого кошика
4. Овочевий кошик
5. Морозильне відділення №1
6. Морозильне відділення №2
7. Морозильне відділення №3
8. Морозильне відділення №4
9. Бар'єр-полку мала двері
10. Датчик температури
11. Бар'єр-полка мала двері
12. Бар'єр-полка велика двері



Примітка: Завдяки постійній модифікації наших виробів, Ваш холодильник може незначно відрізнятися від опису в даній інструкції для експлуатації, але його функції й правила експлуатації залишаються незмінними.

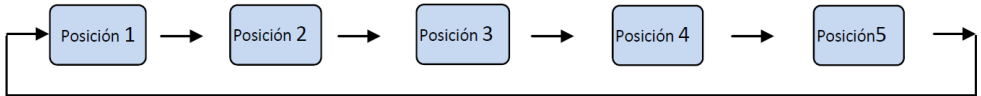
УПРАВЛІННЯ

Контроль температури в відсіку для зберігання свіжих продуктів



Налаштування позицій

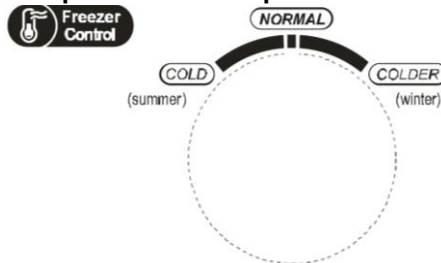
Завдання може бути змінена при натисканні на кнопку SET. Потім, після 15 сек, холодильник буде працювати під встановлені значення.



Функція швидкого охолодження (fast cool)

Введення: Вибрати режим швидкого охолодження з циркуляційної модуляцією. Загоряється індикатор швидкого охолодження, холодильник працює при 2 °C протягом 150 хвилин..

Контроль температури морозильної камери



Температура заморожування відносно низька в положенні «COLDER», а температура заморожування відносно висока в положенні «COLD», тому в звичайній експлуатації використовується положення «NORMAL».

При високій температурі літку температура повинна знаходитися в діапазоні від «NORMAL» до «COLD». Якщо температура навколишнього середовища вище 35 °C, тоді положення «COLD» має переважну силу.

Коли температура взимку низька, температура повинна знаходитися в діапазоні від «NORMAL» до «COLDER». Якщо температура навколишнього середовища нижче 10 °C, тоді положення «COLDER» має переважну силу.

ЧИЩЕННЯ ПРИЛАДУ

З гігієнічних міркувань, рекомендується чистити холодильник не менш ніж 1 раз на 2 місяці.

Увага! Холодильник повинен бути відключений від мережі перед початком і під час чищення, інакше виникає небезпека поразки електричним струмом!

Зовнішнє очищення

Для підтримки гарного зовнішнього вигляду Вашого холодильника, необхідно регулярно чистити його.

- Протирайте цифровий дисплей і/або термостат (залежно від моделі) і панель керування чистою м'якою тканиною.
- Наносьте воду на тканину (ганчірку), а не на поверхню холодильника. Це забезпечить рівномірний розподіл вологи на поверхні.
- Наносьте на двері, ручки й корпус холодильника м'який мийний засіб, а, потім, насухо витріть м'якою тканиною.

Увага!

- Не використовуйте гострі предмети для прибирання, щоб не подрпати поверхню холодильника.
- Не використовуйте розчинники, автомобільні мийні засоби, відбілювачі, ефірні масла, абразивні засоби, що чистять, або органічні розчинники, такі як бензол для очищення холодильника. Вони можуть ушкодити поверхню холодильника й/або спричинити пожежу.

Внутрішнє очищення

Ви повинні чистити холодильник регулярно. Протріть холодильник зсередини слабким розчином бікарбонату соди, а потім змийте теплою водою, використовуючи віджату губку або ганчірку. Протріть насухо все перед розміщенням полиць, ящиків і кошиків по місцях. Ретельно протріть усі поверхні й знімні частини.

Якщо шар інею занадто великий, то Вам необхідно виконати наступні дії:

1. Витягти всі продукти, полиці, аксесуари, кошики, відключити холодильник від електромережі й залишити двері відкритими. Провітрити приміщення, щоб прискорити процес розморожування.

2. По завершенню розморожування, очистити морозильну камеру згідно з рекомендаціями, наведеним вище.

Увага! Не використовуйте гострі предмети для видалення інею з морозильної камери. Тільки після повного осушення внутрішньої поверхні морозильної камери, Ви можете підключити холодильник до електромережі.

Чищення дверних ущільнювачів

Подбайте, щоб дверні ущільнювачі завжди були чистими. Липкі продукти харчування й напої, торкаючись ущільнювача, можуть потім викликати прилипання ущільнювача до дверної рамки холодильника й рвати ущільнювач при відкритті дверей. Протирайте ущільнювач м'яким мийним засобом і теплою водою, потім насухо витирайте.

Увага! Тільки після того, як дверні ущільнювачі повністю висушені, Ви можете включити холодильник у електромережу.

Заміна Led-освітлення (у деяких моделях):

Увага: Користувач не повинен самостійно замінити Led-лампочку! Якщо Led-лампочка ушкоджена, зв'яжіться з фахівцями по номеру безкоштовної гарячої лінії і Вам нададуть допомогу. Для заміни Led-лампочки, слід виконати наступні кроки:

1. Відключіть холодильник.
2. Зніміть кришку з Led-лампочкою, нажавши нагору й від себе.
3. Тримайте кришку з Led-лампочкою однієї рукою, а за допомогою іншої руки натисніть на засувку.
4. Замініть Led-лампочку й зафіксуйте її.

Увага! Заміна лампи некваліфікованим фахівцем може привести до травми або серйозній поломки приладу.

ПОШУК І УСУНЕННЯ НЕСПРАВНОСТЕЙ

Якщо у Вас виникли проблеми з Вашим холодильником або Ви стурбовані тим, що холодильник працює неправильно, Ви можете виконати кілька простих операцій, перш ніж звертатися в сервісний центр.

Увага! Не намагайтеся самостійно ремонтувати холодильник. Якщо Ви не змогли усунути проблему, виконавши наведені нижче дії, зверніться до кваліфікованого фахівця, сервісного менеджера або в магазин, де холодильник був придбаний.

Проблема	Можливі причини й варіанти рішень
Обладнання не працює правильно	<ul style="list-style-type: none"> • Переконайтеся в тому, що кабель живлення підключений до розетки належним чином. • Перевірте запобіжник і замініть його, якщо це необхідно. • Температура навколишнього середовища занадто низька. • Спробуйте встановити температуру нижче (холодніше). • Це є нормою, якщо морозильна камера не працює під час автоматичної разморозки, або ж протягом короткого часу після того, як холодильник включений для захисту компресора.
Неприємні запахи з холодильника	<ul style="list-style-type: none"> • Можливо, необхідно зробити чищення. • Запахи можуть виходити з продуктів, контейнерів, упакувань і т.п.
Шуми з холодильника	<p>Наступні шуми є нормою:</p> <ul style="list-style-type: none"> • Шум роботи компресора. • Шум циркуляції повітря під час роботи невеликого вентилятора в морозильній камері або інших частинах холодильника (в деяких моделях). • Звук, що булькає, схожий на кипіння води. • Потріскування під час автоматичного разморожування. • Клацання перед стартом роботи компресора

Мотор працює безперервно	<ul style="list-style-type: none"> • Температура встановлена нижче необхідної. • Великий об'єм теплих продуктів був недавно поміщений у холодильник. • Температура навколишнього середовища дуже висока. • Двері відкриті тривалий час, або часто відкриваються. • Перше включення холодильника або включення після тривалої перерви.
Шар інею спостерігається усередині холодильника	Переконаєтеся, що продукти не перешкоджають циркуляції повітря. Проконтролюйте, щоб двері були щільно закриті. Для видалення інею, будь ласка, зверніться до глави «ЧИЩЕННЯ ПРИЛАДУ».
Температура усередині занадто висока	Можливо, Ви залишили двері відкритими надовго, занадто часто відкривали двері, щось заважає дверям закритися, холодильник установлений без дотримання необхідної дистанції від стін, електроприладів і т.п.
Температура занадто низька	Підвищіть температуру за допомогою термостата.
Двері із труднощами закриваються	Перевірте кут нахилу холодильника. Фронтальна частина холодильника повинна бути не більш 10-15 мм вище задньої, щоб двері верталися в закрите положення.
Вода капає на підлогу	Зливальний піддон не вирівняний або щось заважає зливу води по трубці в піддон.
Не працює освітлення усередині	<ul style="list-style-type: none"> • Лампочка ушкоджена. Щоб зробити заміну, додержуйтеся рекомендацій глави, присвяченій чищенню й догляду за холодильником. • Система керування відключила освітлення, тому що двері були відкриті протягом довгого часу (в деяких моделях). Знову закрийте й відкрийте двері для активації функції.

ВИМИКАННЯ ХОЛОДИЛЬНИКА

При виключенні холодильника на тривалий термін, необхідно виконати наступні дії:

1. Вийміть продукти, вимкніть прилад від електричної мережі.
2. Ретельно протріть холодильник зсередини.
3. Зафіксуйте двері в напіввідчиненому стані.

УТИЛІЗАЦІЯ ХОЛОДИЛЬНИКА

Утилізація холодильного **приладу проводиться** відповідно до норм і правил, прийнятих місцевою адміністрацією .

Основні етапи утилізації:



- від'єднайте від мережі вилку й переріжте мережевий шнур;

- корпус, глухі двері, бічні частини встаткування підлягають похованню на полігонах побутових і промислових відходів за правилами й вимогам, установленим місцевою адміністрацією;

- спалювання теплоізоляції корпусу, бічних частин **категорично забороняється** через утворіння при горінні токсичних речовин;

- компресор, пуско-захисне реле, проводка, теплообмінники, алюмінієвий профіль дверей, вентилятори можуть утилізуватися як лом чорних і кольорових металів на підприємствах по переробці металу;

- елементи скляної структури утилізуються на спеціалізованому підприємстві по утилізації скла,

- лампи освітлення утилізуються на спеціалізованому підприємстві по утилізації люмінесцентних ламп.

Правильна утилізація холодильного приладу, після закінчення терміну служби (експлуатації), допоможе запобігти потенційно шкідливому впливу на навколишнє середовище й здоров'я людини.

Цей холодильний прилад містить компоненти з горючого матеріалу й не може бути утилізований зі звичайним побутовим сміттям (відходами) . Для одержання більш докладних відомостей про утилізацію старого встаткування звернетеся в адміністрацію міста або службу, що займається утилізацією.

ВВЕДЕНИЕ

Спасибо за выбор нашей продукции. Мы уверены, что Вы будете использовать нашу продукцию с удовольствием.

Перед тем как использовать холодильник, рекомендуем внимательно ознакомиться с Руководством, в котором содержится подробная информация о его эксплуатации и функциях.

- Пожалуйста, убедитесь, что все люди, использующие данный холодильник ознакомлены с Руководством и мерами безопасности. Важно, чтобы установка холодильника была правильно выполнена и в соответствии с общепринятыми требованиями безопасности, а также в соответствии с требованиями указанными в настоящем Руководстве .
- Рекомендуем Вам хранить данное Руководство вместе с холодильником для обращения к нему в будущем и/или, если оно понадобится следующим пользователям .
- Данный холодильник предназначен для использования в быту и подобных условиях: в кухонных зонах для персонала в магазинах, офисах и других производственных условиях.
- Производитель равно как импортер не несут ответственности перед конечным пользователем, если он по каким-то причинам не ознакомился с Руководством должным образом. Если по каким-то причинам Руководство было утеряно или испорчено, Вы всегда можете обратиться в справочную службу, либо самостоятельно ознакомиться/скачать Руководство на официальном сайте www.nord.ua .
- Если Вы заметили, что холодильник работает неправильно, обратитесь к разделу «Поиск и устранение неисправностей». Если информации в данном разделе недостаточно, свяжитесь со справочной службой по вопросам гарантийного и сервисного обслуживания по **телефону горячей линии 0-800-505-204** (звонок по Украине бесплатный) для получения помощи или вызова уполномоченного специалиста.

РЕКОМЕНДАЦИИ ПО ТЕХНИКЕ БЕЗОПАСНОСТИ



Распаковка холодильника

Внимание: В целях предотвращения травм передвигать холодильник должны не менее двух человек.

- Удалите упаковочные ленты, скотч и наклейки до начала эксплуатации (кроме наклейки с техническими характеристиками холодильника).
- Остатки клея после удаления наклеек и скотча можно легко смыть, нанеся небольшое количество жидкого моющего средства для посуды и слегка потерев. Затем протрите это место влажной тряпкой и протрите насухо.
- Не используйте острые инструменты, растворители, горючие жидкости и металлические щетки для удаления остатков клея, так как это может повредить поверхность холодильника.
- Передвигая холодильник, не наклоняйте его более чем на 45° от вертикального положения.



Общие правила безопасности

- Храните продукты питания в соответствии с рекомендациями от производителя.
- Соблюдайте размещение допустимого количества продуктов, чтобы обеспечить нормальную циркуляцию воздуха.
- Не размещайте горячие предметы вблизи пластиковых деталей данного прибора.
- Не храните бутылки или банки с напитками (особенно газированные напитки) в морозильной камере. Не перегружайте полки и ящики.
- Не употребляйте фруктовый лед или кубики простого льда прямо из морозильника, так как это может привести ожогу холодом.
- Не замораживайте повторно ранее размороженные продукты.



Безопасность детей и лиц с ограниченными способностями

Внимание: Данный прибор не предназначен для использования людьми (включая детей до 8 лет), у которых есть недостаток опыта и знаний или физические, нервные или психические отклонения, за исключением случаев, когда за такими лицами осуществляется надзор или проводится их инструктирование относительно использования данного прибора лицом, отвечающим за их безопасность. Необходимо осуществлять надзор за детьми с целью недопущения их игр с прибором, в случае чистки и обслуживании ими прибора.



- Удалите упаковку и выполните проверку прибора. Убедитесь, что вилка и шнур питания не повреждены. В противном случае, повреждение может привести к короткому замыканию, поражению электрическим током или перегреву и даже вызвать пожар. При обнаружении механических повреждений не включайте холодильник в сеть. Обратитесь в магазин, в котором он был приобретен. В этом случае сохраните все упаковочные материалы.
- Ваш прибор выполнен по степени защиты от поражения электрическим током класса 1 (с заземлением). Если вилка шнура питания не подходит к Вашей розетке, следует обратиться к квалифицированному электрику для установки розетки с заземляющим контактом (производится за счет потребителя).
- Холодильный прибор должен быть подключен только к однофазной сети переменного тока $\sim 220\text{-}240\text{В}/50\text{Гц}$. Если у Вас бывают скачки напряжения, то рекомендуется использовать стабилизатор напряжения с автоматической регулировкой напряжения.
- Рекомендуется подключение к отдельной розетке, к которой не будут подключаться другие электрические приборы. **Не используйте удлинитель!**
- Не используйте холодильник, если плафон/крышка лампы внутреннего освещения отсутствует. Не устанавливайте в холодильный прибор электролампу освещения мощностью более 15 Вт.
- При появлении признаков ухудшения изоляции (пощипывание при касании к металлическим частям) немедленно отключите холодильный прибор от электросети и вызовите механика обслуживающей организации для выявления и устранения неисправности.
- При отключении холодильника от розетки всегда придерживайте вилку. Не тяните за шнур питания.
- Любой электрический компонент может быть заменен или отремонтирован только представителем сертифицированной сервисной службы. При ремонте должны использоваться только оригинальные запасные части.

Внимание: в случае необходимости выполнения каких либо процедур с холодильником (перемещение, чистка и т.д.), следует сначала отключить холодильник от сети. По окончании работ снова подключите холодильник к сети.



Хладагент и риск возникновения пожара

- Холодильник содержит небольшое количество хладагента (R600a) в холодильном контуре. Убедитесь, что трубки с хладагентом не были повреждены во время транспортировки и монтажа, иначе утечка хладагента может привести к пожару.

Внимание: При разгерметизации холодильной системы хорошо проветрите помещение и не используйте открытое пламя

Внимание: Не загромождайте вентиляционный зазор сзади холодильного прибора;

Внимание: Не используйте механические устройства или другие приспособления для ускорения процесса размораживания, кроме рекомендованных изготовителем;

Внимание: Не повредите охладительный контур;

Внимание: Не используйте электроприборы внутри отделений для хранения продуктов, если они отличаются от типов, рекомендованных их изготовителем.

- Не храните в холодильнике предметы, которые обладают легковоспламеняющимся составом (например, спреи и аэрозоли) или взрывчатые вещества.

- Площадь помещения должна быть не менее 1м³ на 8 г хладагента (R600a). Количество хладагента в Вашем холодильнике указано на технической этикетке на корпусе.

УСТАНОВКА ХОЛОДИЛЬНИКА

Перед установкой

Рекомендуется выждать паузу примерно в 4 часа перед подключением холодильника, это необходимо для возврата хладагента в компрессор после транспортировки.



Вентиляция холодильника

В целях повышения эффективности системы охлаждения и сохранения энергии необходимо обеспечивать хорошую вентиляцию вокруг холодильника для отвода тепла. По этой причине, вокруг холодильника должно быть достаточно свободного пространства. Рекомендуется: не менее 75 мм от задней стены, не менее 100 мм по бокам. Перед холодильником должно быть достаточно пространства для открывания дверцы не менее чем на 145°.

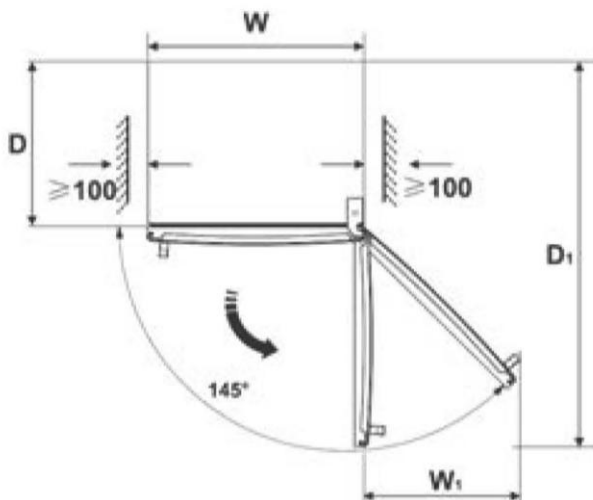
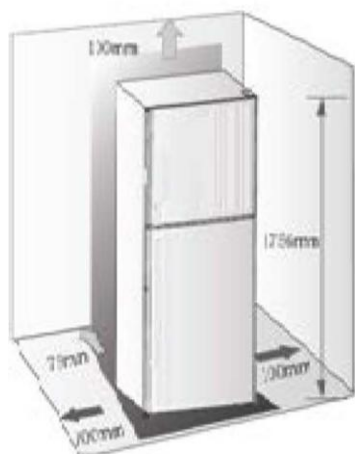


Рисунок-схема рекомендуемого размещения холодильного прибора

Общее пространство, необходимое для использования в помещении, мм

D	580
D1	975
W	545
W1	350

Примечание:

Холодильный прибор выполняет свои функции при условии соблюдения требований климатического класса. Соответствие климатического класса приведено в таблице. Климатический класс Вашего прибора указан в технической этикетке на корпусе и указан в разделе технических характеристик данного Руководства

Климатический класс	Температура окружающей среды
SN	от +10°C до +32°C
N	от +16°C до +32°C
ST	от +16°C до +38°C
T	от +16°C до +43°C

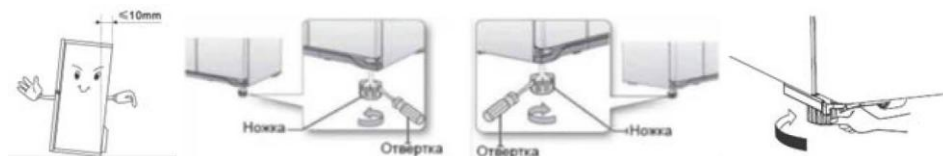
- Устанавливайте Ваш холодильник в сухом месте подальше от источников большой влажности.
- Размещайте холодильник вдали от прямых солнечных лучей, дождя или снега. Также устанавливайте холодильник на расстоянии от источников тепла, таких как печи/плиты, радиаторы отопления, камины или обогреватели.
- В случае установки холодильника в углу, между боковой стенкой холодильника со стороны дверных петель и стеной должно оставаться расстояние, достаточное для свободного открывания двери холодильника.
- Холодильник не предназначен для эксплуатации в гаражах или на открытых площадках . Не накрывайте холодильник.



Выравнивание холодильника

Выравнивание прибора необходимо для устранения вибрации. Если уровень холодильника не отрегулирован должным образом, во время эксплуатации, двери могут неплотно закрываться, что может привести к проблемам с охлаждением, замораживанием, поддержанием уровня влажности. Рекомендуем Вам выравнивать следующим образом:

1. Подкатите холодильник на место установки.
2. Откручивайте регулируемые ножки до момента касания их с полом.
3. Отклоните холодильник назад на 10 мм или 0,5°, сделав 1-2 дополнительных оборота регулируемых ножек. Это позволит дверям холодильника возвращаться в закрытое положение.



4. При необходимости передвиньте холодильник.
В зависимости от модели Вам может понадобиться отвертка

Не забудьте подкрутить ножки обратно, чтобы его можно было беспрепятственно перекачать. Выполняйте снова вышеуказанные действия по установке при перемещении холодильника на новое место.

Внимание! Колесики, не предназначены для передвижения холодильника влево или вправо, и должны использоваться только для передвижения вперед-назад.

В зависимости от модели Вашего холодильника, в комплект поставки входят различные пластмассовые и стеклянные полки для хранения продуктов. Одна из стеклянных полок должна быть установлена над контейнером для овощей. Остальные устанавливаются по Вашему усмотрению.

После установки

После установки холодильника, необходимо тщательно его протереть перед использованием. Рекомендации по уходу за холодильником указаны в главе «ЧИСТКА ПРИБОРА».

ПОЛЕЗНЫЕ СОВЕТЫ И РЕКОМЕНДАЦИИ

Энергосбережение

Для экономии электроэнергии советуем Вам следовать следующим рекомендациям:

- Не держите двери холодильника подолгу открытыми.
- Не размещайте холодильник вблизи источников тепла (прямые солнечные лучи, плиты, радиаторы и т.д.).
- Не устанавливайте температуру ниже (холоднее), чем Вам на самом деле необходимо.
- Не ставьте в холодильник горячие продукты, так как температура внутри холодильника резко повышается, - это приводит к более интенсивной работе компрессора, и как следствие повышению энергопотребления.
- Устанавливайте холодильник в хорошо вентилируемых помещениях.

Охлаждение свежих продуктов

- Закрывайте или упаковывайте продукты, имеющие сильный и/или резкий запах.

- Размещайте продукты внутри холодильника таким образом, чтобы не нарушать циркуляцию воздуха.
- Мясо (все виды) завернуть в полиэтилен (пластиковый пакет) и поместить на стеклянную полку над ящиком для овощей. Всегда следуйте рекомендациям производителя касательно срока хранения продуктов.
- Готовая еда, холодная еда должна быть закрыта и может быть размещена на любой полке.
- Фрукты и овощи должны храниться в специальных ящиках.
- Масло и сыр должны быть завернуты в полиэтилен (пластиковый пакет)
- Бутылки с молоком должны быть с крышкой и храниться на дверных полках.

Замораживание

- При первом (или после долго перерыва) запуске, дайте холодильнику проработать не менее 2 часов на максимальных настройках перед загрузкой продуктов в него.
- Рекомендуется делить продукты на небольшие порции/части, что позволит им быстро и полностью замораживаться, а также быстро порционно размораживаться.
- Храните продукты в герметичной (воздухонепроницаемой) алюминиевой упаковке или полиэтиленовой пищевой пленке.
- Не позволяйте свежим не замороженным продуктам касаться уже замороженных, чтобы избежать нагрева (повышение температуры) последних.
- Будьте осторожны с замороженными продуктами: соприкосновение открытых кожных покровов с сильно замороженными продуктами может привести к ожогу холодом.
- Рекомендуется указывать даты на продуктах, чтобы отслеживать время хранения.

Хранение замороженных продуктов

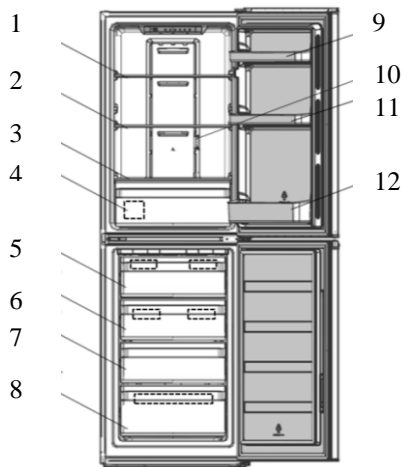
- Убедитесь, что замороженные продукты правильно хранились продавцом.
- Размороженные продукты быстро портятся, и не рекомендуется замораживать их повторно. Не превышайте срок хранения указанный производителем продуктов.

ТЕХНИЧЕСКАЯ ХАРАКТЕРИСТИКА

В 219 NF

Габаритные размеры (мм) (Ш x Г x В)	545x580x1800
Общий объем (л)	236
Общий объем хранения (л)	230
Объем хранения морозильной камеры (л)	75
Объем хранения холодильной камеры (л)	155
Потребление электроэнергии, кВт·ч/24ч (кВт·ч/год)	0.68 (248)
Класс энергоэффективности	A+
Марка компрессора	PZ65E1B
Касс климатического исполнения	N-ST
Номинальное напряжение / Частота	220V-240V~/50Hz
Номинальная мощность (Вт)	100
Мощность нагревателя оттайки (Вт)	160
Номинальная мощность лампы	MAX 2W
Номинальный ток (А)	0,5
Класс защиты от поражения электрическим током	I
Вспениватель теплоизоляции	Cyclopentane
Хладагент, масса	R600a, 54g
Мощность замораживания (кг/24ч)	4
Сохранение температуры без электроэнергии (мин.)	900
Вес нетто (кг)	55,5
Шум, дБ	39

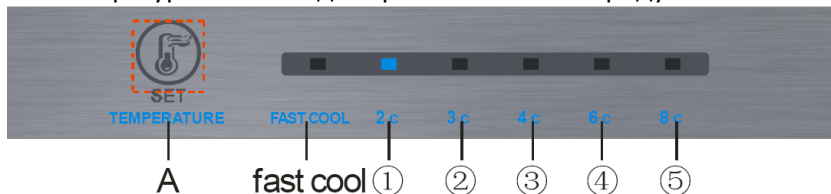
1. Полка
2. Полка
3. Крышка овощной корзины
4. Овощная корзина
5. Морозильное отделение №1
6. Морозильное отделение №2
7. Морозильное отделение №3
8. Морозильное отделение №4
9. Барьер-полка малая двери
10. Датчик температуры
11. Барьер-полка малая двери
12. Барьер-полка большая двери



Примечание: Благодаря постоянной модификации наших изделий, Ваш холодильник может незначительно отличаться от описания в данной инструкции по эксплуатации, но его функции и правила эксплуатации остаются прежними.

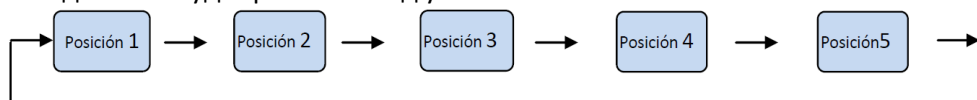
УПРАВЛЕНИЕ

Контроль температуры в отсеке для хранения свежих продуктов



Настройка позиций

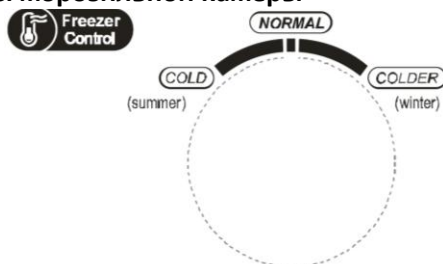
Задача может быть изменена при нажатии на кнопку SET. Затем, после 15 сек, холодильник будет работать под установленные значения.



Функция быстрого охлаждения (fast cool)

Ввод: Выбрать режим быстрого охлаждения с циркуляционной модуляцией. Загорается индикатор быстрого охлаждения, холодильник работает при 2 °C в течении 150 минут.

Контроль температуры морозильной камеры



Температура замораживания относительно низкая в положении «COLDER», а температура замораживания относительно высокая в положении «COLD», поэтому в обычной эксплуатации используется положение «NORMAL».

При высокой температуре летом температура должна находиться в диапазоне от «NORMAL» до «COLD». Если температура окружающей среды выше 35 °C, то положение «COLD» имеет преимущественную силу.

Когда температура зимой низкая, температура должна находиться в диапазоне от «NORMAL» до «COLDER». Если температура окружающей среды ниже 10 °C, тогда положение «COLDER» имеет преимущественную силу.

ЧИСТКА ПРИБОРА

По гигиеническим соображениям, рекомендуется чистить холодильник не менее 1 раза в 2 месяца.

Внимание! Холодильник должен быть отключен от сети перед началом и вовремя чистки, иначе возникает опасность поражения электрическим током!

Внешняя очистка

Для поддержания хорошего внешнего вида Вашего холодильника, необходимо регулярно чистить его.

- Протирайте цифровой дисплей и/или термостат (в зависимости от модели) и панель управления чистой мягкой тканью.
- Наносите воду на ткань (тряпку), а не на поверхность холодильника. Это обеспечит равномерное распределение влаги на поверхности.
- Нанесите на двери, ручки и корпус холодильника мягкое моющее средство, а затем, насухо вытрите мягкой тканью.

Внимание!

- Не используйте острые предметы для уборки, чтобы не поцарапать поверхность холодильника.
- Не используйте растворители, автомобильные моющие средства, отбеливатели, эфирные масла, абразивные чистящие средства или органические растворители, такие как бензол для очистки холодильника. Они могут повредить поверхность холодильника и/или привести к пожару.

Внутренняя очистка

Вы должны чистить холодильник регулярно. Протрите холодильник изнутри слабым раствором бикарбоната соды, а затем смойте теплой водой, используя отжатую губку или тряпку. Протрите насухо все перед помещением полок, ящиков и корзин на место. Тщательно протрите все поверхности и съемные части.

Если слой инея слишком большой, то Вам необходимо выполнить следующие действия:

1. Извлечь все продукты, полки, аксессуары, корзины, отключить холодильник от электросети и оставить двери открытыми. Проветрить помещение, чтобы ускорить процесс размораживания.

2. По завершении размораживания, очистить морозильную камеру согласно рекомендациям, приведенным выше.

Внимание! Не используйте острые предметы для удаления инея из морозильной камеры. Только после полного осушения внутренней поверхности морозильной камеры, Вы можете подключить холодильник к электросети.

Чистка дверных уплотнителей

Позаботьтесь, чтобы дверные уплотнители всегда были чистыми. Липкие продукты питания и напитки, касаясь уплотнителя, могут затем вызывать прилипание уплотнителя к дверной рамке холодильника и рвать уплотнитель при открытии двери. Протирайте уплотнитель мягким моющим средством и теплой водой, затем насухо вытирайте.

Внимание! Только после того, как дверные уплотнители полностью высушены, Вы можете включить холодильник в электросеть.

Замена LED-освещения (в некоторых моделях):

Внимание: Пользователь не должен самостоятельно заменять LED-лампочку! Если LED-лампочка повреждена, свяжитесь со специалистами по номеру бесплатной горячей линии и Вам окажут помощь. Для замены LED-лампочки, следует предпринять следующие шаги:

1. Отключите холодильник.
2. Снимите крышку с LED-лампочкой, нажав вверх и от себя.
3. Держите крышку с LED-лампочкой одной рукой, а с помощью другой руки нажмите на защелку.
4. Замените LED-лампочку и зафиксируйте ее.

Внимание! Замена лампы неквалифицированным специалистом может привести к травме или серьезной поломке прибора.

ПОИСК И УСТРАНЕНИЕ НЕИСПРАВНОСТЕЙ

Если у Вас возникли проблемы с Вашим холодильником или Вы обеспокоены тем, что холодильник работает неправильно, Вы можете выполнить несколько простых операций, прежде чем обращаться в сервисный центр.

Внимание! Не пытайтесь самостоятельно ремонтировать холодильник. Если Вы не смогли устранить проблему, выполнив нижеуказанные действия, обратитесь к квалифицированному электрику, сервисному менеджеру или в магазин, где холодильник был приобретен.

Проблема	Возможные причины и варианты решений
Устройство не работает правильно	<ul style="list-style-type: none"> • Убедитесь в том, что кабель питания подключен к розетке должным образом. • Проверьте предохранитель и замените его, если это необходимо. • Температура окружающей среды слишком низкая. • Попробуйте установить температуру ниже (холоднее). • Это является нормой, если морозильная камера не работает во время автоматической разморозки, или же в течение короткого времени после того, как холодильник включен для защиты компрессора.
Неприятные запахи из холодильника	<ul style="list-style-type: none"> • Возможно, необходимо произвести чистку. • Запахи могут исходить от продуктов, контейнеров, упаковок и т.п.
Шумы из холодильника	<p>Следующие шумы являются нормой:</p> <ul style="list-style-type: none"> • Шум работы компрессора. • Шум циркуляции воздуха во время работы небольшого вентилятора в морозильной камере или других частях холодильника (в некоторых моделях). • Булькающий звук похож на кипение воды. • Потрескивание во время автоматического размораживания. • Щелчки перед стартом работы компрессора

<p>Мотор работает безостановочно</p>	<ul style="list-style-type: none"> • Температура установлена ниже необходимой. • Большой объем теплых продуктов был недавно помещен в холодильник. • Температура окружающей среды очень высока. • Двери открыты продолжительное время, либо часто открываются. • Первое включение холодильника либо включение после длительного перерыва.
<p>Слой инея наблюдается внутри холодильника</p>	<p>Убедитесь, что продукты не препятствуют циркуляции воздуха. Проконтролируйте, чтобы дверь была плотно закрыта. Для удаления инея, пожалуйста, обратитесь к главе «ЧИСТКА ПРИБОРА».</p>
<p>Температура внутри слишком высока</p>	<p>Возможно, Вы оставили двери открытыми надолго, слишком часто открывали двери, что-то мешает дверям закрыться, холодильник установлен без соблюдения необходимой дистанции от стен, электроприборов и т.п.</p>
<p>Температура слишком низкая</p>	<p>Повысьте температуру с помощью термостата.</p>
<p>Двери с трудом закрываются</p>	<p>Проверьте угол наклона холодильника. Фронтальная часть холодильника должна быть не более 10-15 мм выше задней, чтобы дверь возвращалась в закрытое положение.</p>
<p>Вода капает на пол</p>	<p>Сливной поддон не выровнен либо что-то мешает сливу воды по трубке в поддон.</p>
<p>Не работает освещение внутри</p>	<ul style="list-style-type: none"> • Лампочка повреждена. Чтобы произвести замену, следуйте рекомендациям главы, посвященной чистке и уходу за холодильником. • Система управления отключила освещение, так как дверь была открыта в течение долгого времени (в некоторых моделях). Снова закройте и откройте дверь для активации функции.

ВЫКЛЮЧЕНИЕ ХОЛОДИЛЬНИКА

При выключении холодильника на продолжительный срок, необходимо выполнить следующие действия:

1. Извлеките продукты, отключите прибор от электрической сети.
2. Тщательно протрите холодильник изнутри.
3. Зафиксируйте двери в полуоткрытом состоянии.

Утилизация холодильного прибора производится в соответствии с нормами и правилами, принятыми местной администрацией.

Основные этапы утилизации:



- отсоедините от сети вилку и перережьте сетевой шнур;
- корпус, глухие двери, боковые части оборудования подлежат захоронению на полигонах бытовых и промышленных отходов по правилам и требованиям, установленным местной администрацией;
- сжигание теплоизоляции корпуса, боковых частей **категорически запрещается** ввиду образования при горении токсических веществ;
- компрессор, пуско-защитное реле, проводка, теплообменники, алюминиевый профиль дверей, вентиляторы могут утилизироваться как лом черных и цветных металлов на предприятиях по переработке металла;
- элементы стеклянной структуры утилизуются на специализированном предприятии по утилизации стекла,
- лампы освещения утилизуются на специализированном предприятии по утилизации люминесцентных ламп.

Правильная утилизация холодильного прибора, после окончания срока службы (эксплуатации), поможет предотвратить потенциально вредное воздействие на окружающую среду и здоровье человека.

Этот холодильный прибор содержит компоненты из горючего материала и не может быть утилизирован с обычным бытовым мусором (отходами). Для получения более подробных сведений об утилизации старого оборудования обратитесь в администрацию города или службу, занимающуюся утилизацией.

З усіх питань стосовно сервісного обслуговування Ви можете звернутися за телефоном гарячої лінії:

По всем вопросам сервисного обслуживания Вы можете обращаться по телефону горячей линии:

0-800-505-204

ГАРАНТІЙНІ ЗОБОВ'ЯЗАННЯ / ГАРАНТИЙНЫЕ ОБЯЗАТЕЛЬСТВА

ФОРМА № 1-ГАРАНТ

Виробник /Производитель: Guangzhou Midea Hualing Refrigerator Co.,Ltd

Адреса виробництва /Адрес производства:

No.5 Xinguangsi Road, Qianfeng Community, Zhujiang Management District, Nansha Area, Guangzhou City, China.

Ексклюзивний імпортер в Україну / Эксклюзивный импортер в Украину

ПРАТ «ТОРГОВИЙ АЛЬЯНС» (код ЄДРПОУ 32289675) /

ЧАО «ТОРГОВИЙ АЛЬЯНС», (код ЄГРПОУ 32289675)

Адреса/Адрес *вул. Саксаганського 107/47, літ. Б, м. Київ, 01032. / ул. Саксаганского 107/47, лит. Б, г. Киев, 01032.*

1

UKR Виробник (імпортер) гарантує відповідність товару вимогам прийнятих технічних регламентів, при використанні в побутових (особистих, сімейних, домашніх) цілях, не пов'язаних із здійсненням підприємницької діяльності та дотриманні споживачем правил, які викладено в експлуатаційних документах.

RUS Изготовитель (импортер) гарантирует соответствие товара требованиям принятых технических регламентов, при использовании в бытовых (личных, домашних, семейных) целях, не связанных с осуществлением предпринимательской деятельности и соблюдении потребителем правил, изложенных в эксплуатационных документах.

Гарантійний термін експлуатації товару/ Гарантийный срок эксплуатации товара

1 рік/ 1 год

При промисловому використанні виробу, використанні виробу в офісах, підприємствах сфери обслуговування, громадського харчування, охорони здоров'я, освіти і т.ін. виробником встановлюється гарантійний термін експлуатації - **3 місяця**.

Гарантійний термін експлуатації товару обчислюється від дати продажу. Протягом гарантійного терміну експлуатації споживач має право на безоплатне технічне обслуговування товару або безоплатний ремонт згідно з законодавством країни споживача.

Гарантія не розповсюджується на лампу освітлення та на комплектуючі вироби, які можуть бути зняті з холодильного приладу без застосування будь-яких інструментів: полиці, посуд з полімерних матеріалів (корзини, бар'єри, бар'єр-полиці, сосуди овочеві) або інші подібні комплектуючі.

Якщо протягом гарантійного терміну товар експлуатувався з порушенням правил експлуатації або споживач не виконував рекомендацій підприємства, що виконує гарантійне обслуговування товару, ремонт здійснюється за рахунок споживача.

Холодильний прилад знімається з гарантії в наступних випадках:

- порушення споживачем правил установлення та експлуатації, що викладені у настанові;
- некомплектності і механічних пошкоджень після продажу холодильного приладу;
- виявлення слідів впливу хімічних речовин;
- використання виробу не за призначенням;
- недбалості при зберіганні, експлуатації та транспортуванні споживачем, торговельною або транспортною організаціями;
- пошкоджень, визваних екстремальними кліматичними умовами при транспортуванні, зберіганні та експлуатації;
- пошкодження або порушення нормальної роботи, визваних тваринами або комахами;
- проведення ремонту холодильного приладу особами, що не мають на це відповідного дозволу;
- експлуатації холодильного приладу на всіх видах транспорту, який рухається;
- пошкодження внаслідок стихії, пожежі, побутових факторів, випадкових зовнішніх факторів (стрибок напруги в електричній мережі, блискавка і т.п.).

RUS При промышленном использовании изделия, использовании изделия в офисах, предприятиях сферы обслуживания, общественного питания, здравоохранения, просвещения и т.п. изготовителем устанавливается гарантийный срок эксплуатации - **3 месяца**.

Гарантийный срок эксплуатации товара исчисляется со дня продажи. В течение гарантийного срока эксплуатации потребитель имеет право на бесплатное техническое обслуживание товара или бесплатный ремонт в соответствии с законодательством страны потребителя.

Гарантия не распространяется на лампу освещения и на комплектующие изделия, которые могут быть сняты с холодильного прибора без применения каких-либо инструментов: полки, посуда из полимерных материалов (корзины, барьеры, барьер-полки, сосуды овощные) или другие подобные комплектующие.

Если в течение гарантийного срока товар эксплуатировался с нарушением правил эксплуатации или потребитель не выполнял рекомендаций предприятия, осуществляющего гарантийное обслуживание товара, ремонт осуществляется за счет потребителя.

Холодильный прибор снимается с гарантии в следующих случаях:

- нарушения потребителем правил установки и эксплуатации, изложенных в руководстве;
- некомплектности и механических повреждений после продажи холодильного прибора;
- обнаружения следов воздействия химических веществ;
- использования изделия не по назначению;
- небрежности при хранении, эксплуатации и транспортировании потребителем, торгующей или транспортной организациями;
- повреждений, вызванных экстремальными климатическими условиями при транспортировании, хранении и эксплуатации;
- повреждений или нарушений нормальной работы, вызванных животными или насекомыми;
- проведения ремонта холодильного прибора лицами, не имеющими на это соответствующего разрешения;
- эксплуатации холодильного прибора на всех видах движущегося транспорта;
- повреждения вследствие стихии, пожара, бытовых факторов, случайных внешних факторов (скачок напряжения в электрической сети, молния и т.п.).

Термін служби товару / Срок службы товара

10 років/ 10 лет

UKR

При промисловому використанні виробу, використанні виробу в офісах, підприємствах сфери обслуговування, громадського харчування, охорони здоров'я, освіти і т.ін. виробником встановлюється термін служби - **1 рік**.

Виробник підтверджує можливість використання товару за призначенням протягом терміну служби (за умови проведення у разі потреби післягарантійного технічного обслуговування або ремонту за рахунок споживача).

Термін служби припиняється у разі внесення у конструкцію товару змін та здійснення доробок, а також використання вузлів, деталей, комплектуючих виробів, не передбачених нормативними документами, використання товару не за призначенням, пошкодження споживачем, порушення споживачем правил експлуатації товару.

Після закінчення терміну служби виробу необхідно визвати фахівця сервісної служби, який повинен надати висновок про можливість подальшої експлуатації приладу та обов'язково замінити всі елементи його електропроводки.

В протилежному випадку ви можете наразити на небезпеку себе та оточуючих.

За докладною інформацією про утилізацію приладу звертайтеся до місцевої влади, у службу по вивозу і утилізації відходів або в магазин, у якому придбаний холодильний прилад.

RUS

При промышленном использовании изделия, использовании изделия в офисах, предприятиях сферы обслуживания, общественного питания, здравоохранения, просвещения и т.п. изготовителем устанавливается срок службы - **1 год**.

Изготовитель подтверждает возможность использования товара по назначению в течение срока службы (при условии проведения в случае необходимости послегарантийного технического обслуживания или ремонта за счет потребителя).

Срок службы прекращается в случае внесения в конструкцию товара изменений и осуществления доработок, а также использования узлов, деталей, комплектующих изделий, не предусмотренных нормативными документами, использование товара не по назначению, повреждение потребителем, нарушения потребителем правил эксплуатации товара.

По истечении срока службы изделия необходимо вызвать специалиста сервисной службы, который должен дать заключение о возможности дальнейшей эксплуатации прибора и обязательно заменить все элементы его электропроводки. В противном случае вы можете подвергнуть опасности себя и окружающих.

За подробной информацией об утилизации прибора обращайтесь к местным властям, в службу по вывозу и утилизации отходов или в магазин, в котором приобретен холодильный прибор.

ФОРМА №2-ГАРАНТ

Виробник / Производитель

«Guangzhou Midea Hualing Refrigerator Co.,Ltd», No.5 Xinguangsi Road, Qianfeng Community, Zhujiang Management District, Nansha Area, Guangzhou City, China

Ексклюзивний імпортер в Україну / Эксклюзивный импортер в Украину

ПрАТ «ТОРГОВИЙ АЛЬЯНС», вул. Саксаганського 107/47, літ. Б, м. Київ, 01032. (код ЄДРПОУ32289675)

ЧАО «ТОРГОВИЙ АЛЬЯНС», ул. Саксаганского 107/47, лит. Б, г. Киев, 01032. (код ЄГРПОУ 32289675)

ГАРАНТІЙНИЙ ТАЛОН / ГАРАНТИЙНЫЙ ТАЛОН



Директор ПрАТ «ТОРГОВИЙ АЛЬЯНС»
Ландик А. В.

Модель **NORD B 180 NF ()**

Номер _____

Торгова організація _____

Дата продажу _____

МП

Підпис продавця _____

УВАГА! Є недійсним і не надає право на безкоштовне гарантійне обслуговування гарантійний талон, у якого відсутні: серійний номер, дата продажу, підпис продавця, або печатка торгової організації.

З гарантійними умовами ознайомлений, претензій до комплектності та зовнішнього вигляду виробу немає

підпис покупця.

Заповнює виконавець
Заполняет исполнитель

Товар прийнято на гарантійне обслуговування _____

Товар принят на гарантийное обслуживание _____

(найменування підприємства - виконавця гарантійного обслуговування, адреса, дата)
(наименование предприятия - исполнителя гарантийного обслуживания, адрес, дата)

(ПІБ відповідальної особи виконавця)
(ФИО ответственного лица исполнителя)

Підпис
Подпись

Облік робіт з гарантійного ремонту та технічного обслуговування
Перечень работ по гарантийному ремонту и техническому обслуживанию

Дата	Опис недоліків Перечень недостатков	Зміст виконаної роботи, найменування і тип заміненних комплектуючих виробів, складових частин Содержание выполненной работы, наименование и тип замененных комплектующих изделий, составных частей	Підпис виконавця Подпись исполнителя

Примітка. Додатково вноситься інформація про виконані роботи щодо запобігання виникненню пожежі.

Примечание. Дополнительно вносится информация о выполненных работах по предупреждению возникновения пожара.

Гарантійний термін експлуатації продовжено до _____ 20__ г.

Гарантийный срок эксплуатации продлен до _____ 20__ г.

(ПІБ відповідальної особи виконавця)
(ФИО ответственного лица исполнителя)

(Підпис)
(Подпись)

МП

ФОРМА №3-ГАРАНТ

Виробник / Производитель

«Guangzhou Midea Hualing Refrigerator Co.,Ltd», No.5 Xinguangsi Road, Qianfeng Community, Zhujiang Management District, Nansha Area, Guangzhou City, China.

Ексклюзивний імпортер в Україну / Эксклюзивный импортер в Украину

ПрАТ «ТОРГОВИЙ АЛЬЯНС», вул. Саксаганського 107/47, літ. Б, м. Київ, 01032. (код ЄДРПОУ32289675)

ЧАО «ТОРГОВИЙ АЛЬЯНС», ул. Саксаганского 107/47, лит. Б, г. Киев, 01032. (код ЄДРПОУ 32289675)

ВІДРИВНОЇ ТАЛОН НА ТЕХНІЧНЕ ОБСЛУГОВУВАННЯ/
ОТРИВНОЇ ТАЛОН НА ТЕХНИЧЕСКОЕ ОБСЛУЖИВАНИЕ

протягом **1 року** гарантійного терміну експлуатації (п.2 Форми №1-гарант)/
в течение **1 года** гарантійного строка експлуатації (п.2 Форми №1-гарант)



Директор ПрАТ «ТОРГОВИЙ АЛЬЯНС»
Ландик А. В.

Модель NORD B 180 NF ()

Номер _____

Торгова організація _____

Дата продажу _____

МП

Підпис продавця _____

УВАГА! Є недійсним і не надає право на безкоштовне гарантійне обслуговування гарантійний талон, у якого відсутні: дата продажу, або підпис продавця, або печатка торгової організації.

Лінія відрізу

Корінець відривного талону на технічне обслуговування протягом 1 року гарантійного терміну експлуатації (п.2 Форми №1-гарант) /
Корешок отрывного талона на техническое обслуживание в течение 1 года гарантийного срока эксплуатации (п.2 Формы №1-гарант)

Лінія отреза

**Заповнює виконавець
Заполняет исполнитель**

Виконавець/Исполнитель _____
(найменування підприємства, адреса)
(наименование предприятия, адрес)

Дата взяття товару на гарантійний облік / ____ / ____ 20 ____
Дата взятия товара на гарантийный учет

Перелік робіт/ Перечень работ/	Дата виконання робіт/ Дата исполнения работ/	Підпис виконавця/ Подпись исполнителя

Примітка. Роботи з технічного обслуговування, що виконані відповідно до Порядку гарантійного обслуговування або гарантійної заміни технічно складних побутових товарів, ремонтом не вважаються.

Примечание. Работы по техническому обслуживанию, выполненные в соответствии с Порядком гарантийного обслуживания или гарантийной замены технически сложных бытовых товаров, ремонтом не являются.

(ПІБ виконавця) (Підпис)
(ФИО исполнителя) (Подпись)

МП

ПІБ, підпис споживача, що підтверджує виконання робіт з технічного обслуговування, дата / ФИО, подпись потребителя, подтверждающая выполнение работ по техническому обслуживанию

Дата: / ____ / ____ 20 ____

Назва та реквізити документа, що засвідчує особу споживача / Наименование и реквизиты документа, подтверждающего личность потребителя

Індивідуальний податковий номер _____
Индивидуальный налоговый номер

Номер касового чека (іншого розрахункового документа), що підтверджує право власності на побутовий прилад / Номер кассового чека (иного расчетного документа), подтверждающего право собственности на бытовой прибор

Линія відділу

Найменування підприємства, адреса/наименование предприятия, адрес

МП

Линия отреза

Виконавець/
Исполнитель

ПІБ виконавця/ФИО исполнителя

підпис/подпись

Вилучено/Изъято
/ ____ / ____ 20 ____

Корінець відривного талону на гарантійний ремонт протягом 1 року гарантійного терміну експлуатації (п.2 Форми №1-гарант) / Корешок отрывного талона на гарантийный ремонт в течение 1 года гарантийного срока эксплуатации (п.2 Формы №1-гарант)

Линия отреза

Линия відрізу

ФОРМА №4-ГАРАНТ

Виробник / Производитель

«Guangzhou Midea Hualing Refrigerator Co.,Ltd», No.5 Xinguangsi Road, Qianfeng Community, Zhujiang Management District, Nansha Area, Guangzhou City, China.

Ексклюзивний імпортер в Україну / Эксклюзивный импортер в Украину

ПрАТ «ТОРГОВИЙ АЛЬЯНС», вул. Саксаганського 107/47, л/м. Б, м. Київ, 01032. (код ЕДРПОУ32289675)

ЧАО «ТОРГОВИЙ АЛЬЯНС», ул. Саксаганского 107/47, лит. Б, г. Киев, 01032. (код ЕДРПОУ 32289675)

ВІДРИВНОЇ ТАЛОН № 1 НА ГАРАНТІЙНИЙ РЕМОНТ/ ОТРИВНОЙ ТАЛОН № 1 НА ГАРАНТИЙНЫЙ РЕМОНТ

протягом **1 року** гарантійного терміну експлуатації (п.2 Форми №1-гарант) /
в течение **1 года** гарантійного строка експлуатації (п.2 Форми №1-гарант)



Директор ПрАТ «ТОРГОВИЙ АЛЬЯНС»
Ландик А. В.

Модель **NORD B 180 NF ()** _____

Номер _____

Торгова організація _____

Дата продажу _____

МП

Підпис продавця _____

УВАГА! Є недійсним і не надає право на безкоштовне гарантійне обслуговування гарантійний талон, у якого відсутні: дата продажу, або підпис продавця, або печатка торгової організації.

**Заповнює виконавець
Заполняет исполнитель**

Виконавець/Исполнитель _____
(найменування підприємства, адреса)
(наименование предприятия, адрес)

Дата взяття товару на гарантійний облік/

Дата взяття товару на гарантійній учет / _____ / _____ 20 _____

Причина ремонту/ Причина ремонта/	Назва заміненого комплектуючого виробу/ Наименование замененного комплектующего изделия	Дата виконання робіт/ Дата исполнения работ/	Підпис виконавця/ Подпись исполнителя

_____ ПІБ виконавця/ ФИО исполнителя

_____ Підпис/Подпись

МП

ПІБ, підпис споживача, що підтверджує виконання робіт з технічного обслуговування, дата / ФИО, подпись потребителя, подтверждающая выполнение работ по техническому обслуживанию

_____ Дата: / _____ / _____ 20 _____

Назва та реквізити документа, що засвідчує особу споживача / Наименование и реквизиты документа, подтверждающего личность потребителя

_____ Індивідуальний податковий номер
Индивидуальный налоговый номер

Номер касового чека (іншого розрахункового документа), що підтверджує право власності на побутовий прилад / Номер кассового чека (иного расчетного документа), подтверждающего право собственности на бытовой прибор

Виконавець/
Исполнитель

ПІБ виконавця/ФИО исполнителя

Підпис/подпись

Вилучено/Изъято
/ _____ / _____ 20 _____

Найменування підприємства, адреса/наименование предприятия, адрес

МП

ФОРМА №4-ГАРАНТ

Виробник / Производитель

«Guangzhou Midea Hualing Refrigerator Co.,Ltd», No.5 Xinguangsi Road, Qianfeng Community, Zhujiang Management District, Nansha Area, Guangzhou City, China.

Ексклюзивний імпортер в Україну / Эксклюзивный импортер в Украину

ПрАТ «ТОРГОВИЙ АЛЬЯНС», вул. Саксаганського 107/47, лит. Б, м. Київ, 01032. (код ЄДРПОУ32289675)

ЧАО «ТОРГОВИЙ АЛЬЯНС», ул. Саксаганского 107/47, лит. Б, г. Киев, 01032. (код ЄГРПОУ 32289675)

ВІДРИВНОЇ ТАЛОН № 2 НА ГАРАНТІЙНИЙ РЕМОНТ/
ОТРИВНОЙ ТАЛОН № 2 НА ГАРАНТИЙНЫЙ РЕМОНТ

протягом 1 року гарантійного терміну експлуатації (п.2 Форми №1-гарант)/
в течение 1 года гарантийного срока эксплуатации (п.2 Формы №1-гарант)



Директор ПрАТ «ТОРГОВИЙ АЛЬЯНС»
Ландик А. В.

Модель **NORD B 180 NF ()**

Номер _____

Торгова організація _____

Дата продажу _____

МП

Підпис продавця _____

УВАГА! Є недійсним і не надає право на безкоштовне гарантійне обслуговування гарантійний талон, у якого відсутні: дата продажу, або підпис продавця, або печатка торгової організації.

Корінець відривного талону на гарантійний ремонт протягом 1 року гарантійного терміну експлуатації (п.2 Форми №1-гарант) /
Корешок отрывного талона на гарантийный ремонт в течение 1 года гарантийного срока эксплуатации (п.2 Формы №1-гарант)

Линия отреза

Линия відрізу

**Заповнює виконавець
Заполняет исполнитель**

Виконавець/Исполнитель _____
(найменування підприємства, адреса)
(наименование предприятия, адрес)

Дата взяття товару на гарантійний облік/
Дата взяття товару на гарантійний учет / ____ / ____ 20 ____

Причина ремонту/ Причина ремонта/	Назва заміненого комплектуючого виробу/ Наименование замененного комплектующего изделия	Дата виконання робіт/ Дата исполнения работ/	Підпис виконавця/ Подпись исполнителя

ПІБ виконавця/ ФИО исполнителя

Підпис/Подпись

МП

ПІБ, підпис споживача, що підтверджує виконання робіт з технічного обслуговування, дата / ФИО, подпись потребителя, подтверждающая выполнение работ по техническому обслуживанию

Дата: / ____ / ____ 20 ____

Назва та реквізити документа, що засвідчує особу споживача / Наименование и реквизиты документа, подтверждающего личность потребителя

Індивідуальний податковий номер _____
Индивидуальный налоговый номер _____

Номер касового чека (іншого розрахункового документа), що підтверджує право власності на побутовий прилад / Номер кассового чека (иного расчетного документа), подтверждающего право собственности на бытовой прибор

Лінія відрізу

Найменування підприємства, адреса/наименование предприятия, адрес

МП

Лінія отреза

Виконавець/
Исполнитель

ПІБ виконавця/ФИО исполнителя

підпис/подпись

/ ____ / ____ 20 ____

Вилучено/Изъято

ІНФОРМАЦІЯ ДЛЯ СПОЖИВАЧІВ УКРАЇНИ

З питань виконання гарантійного та післягарантійного ремонту, технічного обслуговування холодильних приладів, у тому числі якості виконання цих робіт, а також з пропозиціями щодо удосконалення виробів та сервісу, ви можете звертатися щодня з 8⁰⁰ до 17⁰⁰ за телефоном гарячої лінії*:

0-800-505-204

Для надання Вам своєчасної допомоги та економії часу оператора, перед дзвінком підготуйте, будь ласка, інформацію, що міститься в настанові з експлуатації або в таблиці Вашого холодильного приладу:

- найменування та модель приладу;
- заводський номер;
- дата продажу,

а також сформулюйте опис виявленої несправності або іншу причину звернення.

* - дзвінки по Україні БЕЗКОШТОВНІ

Сервісні центри України

Область	Назва	Адреса	Телефон
Вінницька	ФОП Сулик	Вінниця. вул. Єрусалимка, 6	0432-670356, 095-2959149
Волинська	ФОП Матвіюк	Луцьк, ул.Лідавська, 1а	03322-31093, 095-2959119
Дніпропетровська	ФОП Сюмак	Дніпро, вул. Куликівська, 23	056-3723274, 095-2959155, 095-2959156
Дніпропетровська	"НАШ СЕРВІС"	Дніпро, вул. Фабрично-Заводська 18	056-792-72-88, 067-782-79-60, 066-564-01-76
Дніпропетровська	СПД Олійник	Кривий Ріг, вул. Мусоргського, 21	0564-511235, 095-2959115
Дніпропетровська	"НАШ СЕРВІС"	Кривий Ріг, вул. Степана Тильги (колишня Революційна), 73, 22	056-440-07-64
Донецька	ФОП Пономарьов	Маріуполь, вул. Куїнджі (колишня Артема), 2	050-514-90-43, 096-3080388
Донецька	ТОВ КРАМ-СЕРВІС	Краматорськ, Ярослава Мудрого, 67	050-4735612
Донецька	Елма-Сервіс (ФОП Собчук)	Краматорськ, б. Краматорський, 3	095-7009588, 096-3255838, 0626-490571, 050-8334303
Житомирська	ПП Муравицький	Коростень, вул. Музейна (колишня Крупська), 3, оф. 5	04142-50504
Житомирська	ТОВ "СВП Гарантія" (СЦ ПрофМастер)	Житомир, Вул.Черняхівського, 20	0674280751, 0412422254
Житомирська	"НАШ СЕРВІС"	Житомир, Вул.Черняхівського, 20	0674280751, 0412422255

Область	Назва	Адреса	Телефон
Житомирська	Прелюдія	Хмельницький, пр. Миру, 62 А., вул. Курчатова, 122	0382-70-13-77, 067-349-02-62, 050-438-34-34
Закарпатська	ПП ПРАКТИКА	Ужгород, ул.Легоцького, 3	050-540-58-05, 03122-65-55-55
Запорізька	ТОВ Ремпобутсервіс	Запоріжжя, вул. Леоніда Жаботинського (Правди), 50	061-212-54-90, 061-220-97-65, 061-220-03-22, 067-631-10-81
Запорізька	ПП Електротехніка	Запоріжжя, вул. Олександрівська, 83	061-2120303, 061-2120608
Запорізька	"НАШ СЕРВІС"	Запоріжжя, вул. Святого Миколая (колишня Артема), 6	061-221-09-22, 099-220-20-26, 096-569-60-62
Івано-Франківська	Івано-Франківськ СГД Колодій (ПП "Ладо М")	Івано-Франківськ, вул. Миру, 90	0342 56-15-82, 0342 56-87-86, 0342 78-30-00, 0976021190, 0507166373
Київська	ФОП Денисенко	Київ, вул. Чистяківська, 4	093-339-66-55
Київська	"НАШ СЕРВІС"	Київ, вул. Щусєва, 44	044-537-48-45
Київська	Аматі Сервіс	Київ, вул. Бориспільська, 9	044-3695001
Київська	Атлант Сервіс	Біла Церква, вул. Фастівська, 28	045-6361528,
Кіровоградська	Європобуттех (СПД ФО Денисенко А.А.)	Кіровоград, вул. В. Чорновола, 1-В	0522-272840, 0522-277667, 0522-301456, 095-5001464
Кіровоградська	ФОП Кирпа	Кіровоград, б-р Студентський, (колишня Комуністична), 22/12	067-717-36-14, 066-41-57-022
Луганська	ПП СДРТ	Северодонецьк, вул. Курчатова, 196	050-470-07-10, (06452) 2-78-53
Львівська	СПД Копач О.Б. (ПП Бойчук, "Захід Холод Сервіс")	Львів, вул. Драгана, 1/157	032-2228710,032-2992564, 032-2228711
Львівська	"НАШ СЕРВІС"	Львів, вул. Курмановича, 9	032-255-62-35
Миколаївська	ТОВ ЗАКОН ОМА - тільки плити і ЕВАД	Миколаїв, вул. Космонавтів, 81/16	0512-725232
Миколаївська	ПП Єльніков С.А.	Херсон, вул. Університетська (колишня 40 років Жовтня), 179	0552-443080, 0552-442080
Миколаївська	ВІДЕОСТАР	Херсонська обл., Сміт Антонівка, вул. Кримська, 69	095-0423698
Миколаївська	"НАШ СЕРВІС"	Миколаїв, вул. Сінна, 44А	0512-50-03-11, 55-29-04
Одеська	ТОВ "Південь Сервіс Центр"	Одеса, вул. Щеголева, 14	048-7349810, 048-7349811, 0487349815
Одеська	"НАШ СЕРВІС"	Одеса, вул. Транспортна, 7 Е	048-784-20-85, 784-20-86
Полтавська	ПП Зайцев С.С.	Полтава, вул. Степового фронту, 29	0983052767, 0501367013
Полтавська	ТЕХПОБУТ ХОЛОД	Кременчук, проспект Свободи (колиш.60 років Жовтня), буд. 85 Д	0536-775248

Область	Назва	Адреса	Телефон
Полтавська	"НАШ СЕРВІС"	Кременчук, вул. Переяславська, 55	0536-74-72-10, 0536-74-71-53
Полтавська	ПП Остистий О.І.	Лубни, Володимирський пр. (колишня вул. Радянська), 48	05361-71764
Полтавська	Аматі Сервіс	Полтава, вул. Зіньківська, 21	0532-690946, 0935628125
Рівненська	ФОП Дзюба	Рівне, вул. Фабрична, 16	0362-243569, 0362-247481, 095-2959192 096-4676192
Сумська	ФОП Мовчан (Квітченко)	Суми, вул. Р. Корсакова, 22	0542-335100
Тернопільська	Прелюдія	Хмельницький, пр. Миру, 62 А, вул. Курчатова, 122	0382-70-13-77, 067-349-02-62, 050-438-34-34
Тернопільська	ФОП Новіцька Ю.В., СЦ"Репорт-сервіс",	Тернопіль, б-р П.Куліша, 1	0352-51-12-47, 097-951-14-89
Харківська	ФОП Іванов	Харків, пл. Захисників України (колишня Повстання), 7/8	057-755-68-59, 057-762-61-34, 057-757-68-22, 097-683-01-07, 057-715-25-33
Харківська	ЧФ Компанія "НЕО"	Харків, вул. Коцарская, 43	057-763-09-12
Харківська	"НАШ СЕРВІС"	Харків, вул. Вернадського, 1	057-758-10-39, 758-10-40
Херсонська	ПП Єльніков С.А.	Херсон, вул. Університетська (колишня 40 років Жовтня), 179	0552-443080, 0552-442080
Херсонська	ВІДЕОСТАР	Херсонська обл. смт Антонівка, вул. Кримська, 69	095-0423698
Хмельницька	Прелюдія	Хмельницький, пр. Миру, 62 А. ХП ремонтуються за адресою вул. Курчатова, 122	0382-70-13-77, 067-349-02-62, 050-438-34-34
Черкаська	Будиночок-Сервіс, СГД Браїлко	ул.Ярославская, 26/2, в приміщенні магазину	0472-562079
Черкаська	Технохолод, ПП Терещенко	Черкаси, вул. Максима Залізняка (колишня Громова), 146, офіс 102	0472-500371
Черкаська	"НАШ СЕРВІС"	Черкаси, вул. Надпільна (колишня Ільїна), 204	0472-45-45-86
Чернігівська	Аматі Сервіс	Прилуки, вул. Київська, 371а	04637-5-39-82, 093-753-38-28; 050-355-15-68
Чернігівська	"НАШ СЕРВІС"	Чернігів, вул. Шевченко, 4	046-267-58-58
Чернігівська	ВЕНА-СЕРВІС	Чернігів, вул. 77-й Гвардійскої дивізії, 1	0462-60-15-85
Чернівецька	Чернівці ПНВП "Сервер"	Чернівці, вул.Головна, 226	0372-543738, 0372-555266
Чернівецька	"НАШ СЕРВІС"	Чернівці, вул.Головна, 226	0372-58-43-01, 099-029-69-67

NORD

ЧАС ІДЕ. **NORD** ПРАЦЮЄ.

телефон гарячої лінії

0-800-505-204